

1. *Конструирование – это*

- А) сборка и разбор объекта Б) создание модели объекта В) последовательность взаимосвязанных действий

2. *Как называется ручная обработка металлов*

- А) слесарная Б) шлифовочная В) обрезающая

3. *Чертеж – это*

- А) изображение, выполненное от руки Б) объемное изображение детали В) изображение детали с указанием размеров, масштаба, названия, материала

4. *Инструмент для разметки заготовок из древесины*

- А) линейка, циркуль, кернер Б) линейка, циркуль, транспортир В) линейка, циркуль, малка

5. *Данный инструмент служит для предварительного строгания заготовок из древесины*

- А) рубанок Б) шерхебель В) рейсмус

6. *Пирография - это*

- А) выжигание Б) выпиливание лобзиком В) лакирование

7. *К пиломатериалам относится:*

- А) шпон Б) ДСП В) фанера Г) брус.

8. *Что такое лобзик?*

- А) приспособление для пиления материала по кривым линиям;
Б) вид пилы для разделения заготовок на части;
В) приспособление для закрепления заготовок из фанеры.

9. *Какой инструмент применяется для зачистки изделий, выпиленных лобзиком?*

- А) надфиль Б) рашпиль В) ерунок

10. *Какие основные части имеет гвоздь?*

- А) шляпка, стержень, острие Б) головка, основание, острие В) головка, стержень, лезвие

11. *Для чего применяется лакирование изделий из древесины?*

- А) для улучшения её механических качеств
Б) для защиты от проникновения влаги и гниения
В) для изменения формы изделия

12. *Какой из инструментов не используется для сверления?*

- А) коловорот Б) сверло В) дрель Г) отвертка.

13. *Профессия, связанная с содержанием, выращиванием и разведением животных:*

- А) зоолог Б) ветеринар В) животновод.

14. *Этот продукт может быть источником инфекционного заболевания сальмонеллез.*

- А) яйцо Б) мясо В) рыба.

15. *Расположите потребности человека в рациональной последовательности, от базовых к высшим.*

А) Духовные

Б) статусные

В) Социальные

Г) Физиологические

Д) Потребность в безопасности

Творческое задание

Предложите различные (нестандартные) варианты использования пустых пластмассовых бутылок. Сделайте простые эскизы и дополните их комментариями. **Количество баллов за творческое задание - 20.**

Практические задания- 50 баллов

Работа с картоном

5 класс

1. Начертить разделочную доску 15x20 мм.
2. Вырезать.
3. Нанести рисунок (в любой технике).
4. Раскрасить гуашью.

В тестовой части за каждый правильный ответ - 2 балла, творческое задание – 20 баллов, практическое - 50 баллов.

1	2	3	4	5	6	7	8	9	10	11

1 2	13	14	15	Творческое задание	Практическое задание

Карта пооперационного контроля для участников и жюри по практической работе

<i>№ п/п</i>	<i>Критерии оценивания</i>	<i>Макс. балл</i>	<i>Балл участника</i>
1	Наличие рабочей формы (халат, головной убор)	1	
2	Соблюдение правил безопасной работы при работе на станке и при выполнении столярных работ	1	
3	Соблюдение порядка на рабочих местах. Культура труда	1	
4	Разработка чертежа изделия	2	
5	Подготовка станка и инструментов к работе	1	
6	Подготовка заготовки и крепление ее на станке	2	
7	Технология изготовления	30	
8	Декоративная отделка готового изделия. Оригинальность и дизайн	10	
9	Уборка рабочего места	1	
10	Время изготовления	1	
Итого:		50	

Класс 6

1. Объемная наземная строительная система с помещениями, служащая для проживания людей, производственной и хозяйственной деятельности. Хранения продукции и т.п. называется
- А) здание Б) постройка В) сооружение
2. Комплекс мероприятий, направленных на экономное расходование топливно-энергетических ресурсов – это
- А) электросбережение Б) энергосбережение В) теплосбережение
3. Для хорошего самочувствия человеку необходимо дышать свежим воздухом определенной температуры и влажности (соответственное 45-30 и 60-30%)
- А) в холодное время года Б) в холодное время года В) в холодное время года
20-22°C, в теплое –20- 22-24°C, в теплое –18- 28-30°C, в теплое –15-
25°C 25°C 20°C
4. Процесс создания и поддержания в рабочем состоянии компьютерных программ – это
- А) обслуживание Б) активирование В) программирование
5. Способность металла или сплава воспринимать действующие нагрузки, не разрушаясь, называется
- А) прочность Б) твердость В) упругость
6. К каким свойствам относят ковкость, жидкотекучесть, свариваемость и др.
- А) механическим Б) технологическим В) физическим
7. Инструмент, предназначенный для измерения наружных и внутренних размеров деталей и глубины отверстий, пазов, канавок
- А) линейка Б) штангенциркуль В) рулетка
8. Данный инструмент служит для предварительного строгания заготовок из древесины
- А) рубанок Б) шерхебель В) рейсмус
9. Какой из инструментов не используется для сверления?
- А) коловорот Б) сверло В) дрель Г) отвертка
10. Чертеж – это?
- А) изображение, выполненное от руки Б) объемное изображение детали
В) изображение детали с указанием размеров, масштаба, названия, материала.
11. К пиломатериалам относится:
- А) шпон Б) ДСП В) фанера Г) брус
12. Что такое лобзик?
- А) приспособление для пиления материала по кривым линиям
Б) вид пилы для разделения заготовок на части
В) приспособление для закрепления заготовок из фанеры
13. Чем оборудуется рабочее место для обработки древесины?
- А) столярный верстак Б) кернер В) круглогубцы
14. Профессия, связанная с выращиванием культурных растений:
- А) садовник Б) агроном В) селекционер
15. Профессия, связанная с содержанием, выращиванием и разведением животных:
- А) зоолог Б) ветеринар В) животновод

Творческое задание

Предложите различные (нестандартные) варианты использования пустых пластмассовых бутылок. Сделайте простые эскизы и дополните их комментариями. **Количество баллов за творческое задание - 20.**

Практические задания

Деревообработка

6 класс

Количество баллов- **50 баллов**

Подставка под горячее.

Материал – фанера 3-4 мм.

1. Начертить в масштабе 1:1.
2. Выпилить.
3. Нанести рисунок карандашом, раскрасить.

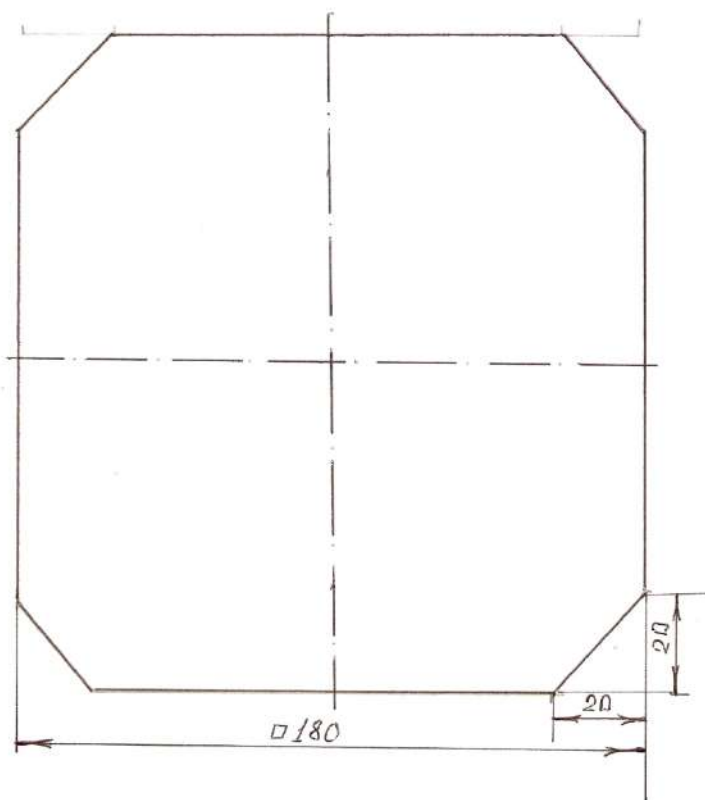


Таблица оценивания 6 класс

В тестовой части за каждый правильный ответ - 2 балла, творческое задание – 20 баллов, практическое - 50 баллов.

1	2	3	4	5	6	7	8	9	10	11

12	13	14	15	Творческое задание	Практическое задание

Карта пооперационного контроля для участников и жюри по практической работе

<i>№ п/п</i>	<i>Критерии оценивания</i>	<i>Макс. балл</i>	<i>Балл участника</i>
1	Наличие рабочей формы (халат, головной убор)	1	
2	Соблюдение правил безопасной работы при работе на станке и при выполнении столярных работ	1	
3	Соблюдение порядка на рабочих местах. Культура труда	1	
4	Разработка чертежа изделия	2	
5	Подготовка станка и инструментов к работе	1	
6	Подготовка заготовки и крепление ее на станке	2	
7	Технология изготовления	30	
8	Декоративная отделка готового изделия. Оригинальность и дизайн	10	
9	Уборка рабочего места	1	
10	Время изготовления	1	
Итого:		50	

несоблюдением пропорций вида

15. *Профессия, связанная с содержанием, выращиванием и разведением животных:*

А) зоолог Б) ветеринар В) животновод

16. *Пирография - это*

А) выжигание Б) выпиливание лобзиком В) лакирование

17. *Какой инструмент применяется для зачистки изделий, выпиленных лобзиком?*

А) надфиль Б) рашпиль В) ерунок

18. *Какой из инструментов не используется для сверления?*

А) колесико Б) сверло В) дрель Г) отвертка

19. *Данный инструмент служит для предварительного строгания заготовок из древесины*

А) рубанок Б) шерхебель В) рейсмус

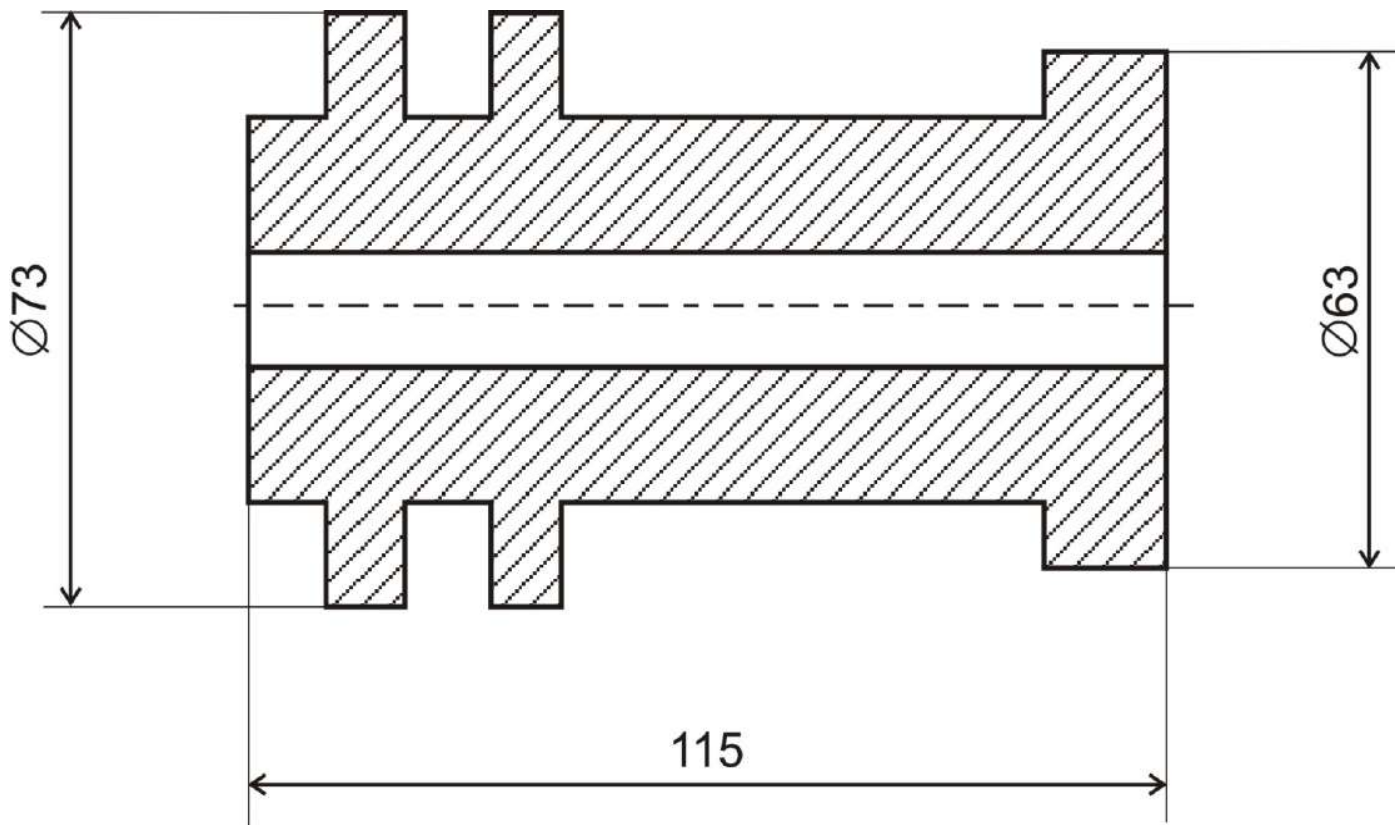
20. *Какова точность измерения линейкой?*

А) 0,5 мм Б) 0,1 мм В) 1 мм Г) 1 см

ТВОРЧЕСКОЕ ЗАДАНИЕ – 7 класс
10 баллов

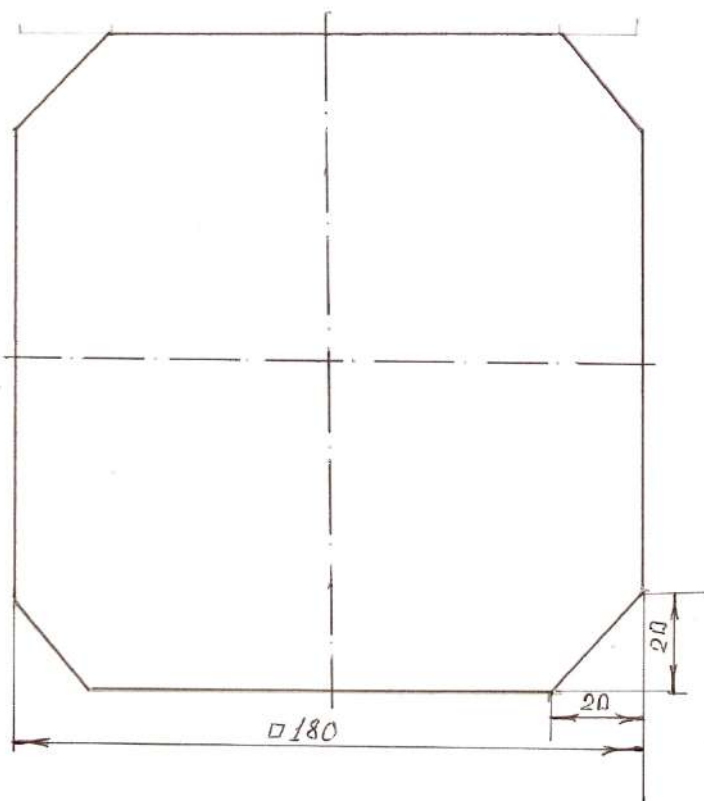
Произведите необходимые измерения, достаточные для изготовления изображённой детали, и нанесите их на чертёж согласно правилам нанесения размеров на чертежах.

количество баллов - 10



50 баллов
Деревообработка

7 класс



Карта пооперационного контроля для участников и жюри по
практической работе

Класс 8

1. Основную часть используемой людьми электрической энергии создают:

- | | | |
|----------------------------|----------------------------|-----------------------------|
| а) атомные электростанции | в) гидроэлектростанции | д) солнечные электростанции |
| б) ветровые электростанции | г) тепловые электростанции | е) приливные электростанции |

2. Коллекторные двигатели используются:

- | | |
|-----------------------------|--------------------------------------------|
| а) в электроприводе станков | в) в холодильниках |
| б) в стартерах автомобилей | г) в устройствах электрического транспорта |

3. Технология это:

- | | |
|--------------------------------------------------|--------------------------------------------------------------|
| а) Наука - посвященная изучению окружающей среды | в) Наука – о преобразовании материалов, энергии и информации |
| б) Наука - посвященная изучению общества | г) Наука – о строении материалов |

4. К энергетическим машинам относятся

- | | | | |
|---------------|--------------------|--------------|-------------|
| а) автомобили | б) токарные станки | в) генератор | г) самолеты |
|---------------|--------------------|--------------|-------------|

5. Сталь – это сплав

- | | |
|------------------------|-----------------------|
| а) железа с кремнием | в) железа с азотом |
| б) железа с кислородом | г) железа с углеродом |

6. Преобразование звуковых колебаний в электрические осуществляется с помощью:

- | | |
|---------------------|-------------------------|
| а) динамика | в) акустической системы |
| б) громкоговорителя | г) микрофона |

7. Вращательное движение в поступательное преобразует передача

- | | |
|-------------|----------------------------|
| а) ременная | в) зубчато-реечная |
| б) цепная | г) зубчатая цилиндрическая |

8. Выполнение проекта завершается

- | | |
|------------------------------------------|-----------------------------------------------|
| а) обоснованием оптимальной идеи проекта | в) презентацией (защитой) результатов проекта |
| б) выполнением изделия | г) оформлением пояснительной записки |

9. Что называется стандартом

- а) нормативный документ с технологическими картами на изделия
- б) нормативный документ, содержащий требования к изделиям, сырью, лесоматериалам, обязательный к исполнению всеми
- в) нормативный документ с рабочими чертежами на изделия

10. Каким столярным инструментом размечают и проверяют углы в 45°?

- | | |
|--------------|-------------|
| а) циркулем | в) ярунком |
| б) рейсмусом | г) линейкой |

11. Неразъемное соединение можно реализовать с помощью:

- | | | | |
|----------|-----------|-------------|----------|
| а) винта | б) шурупа | в) заклёпки | г) гайки |
|----------|-----------|-------------|----------|

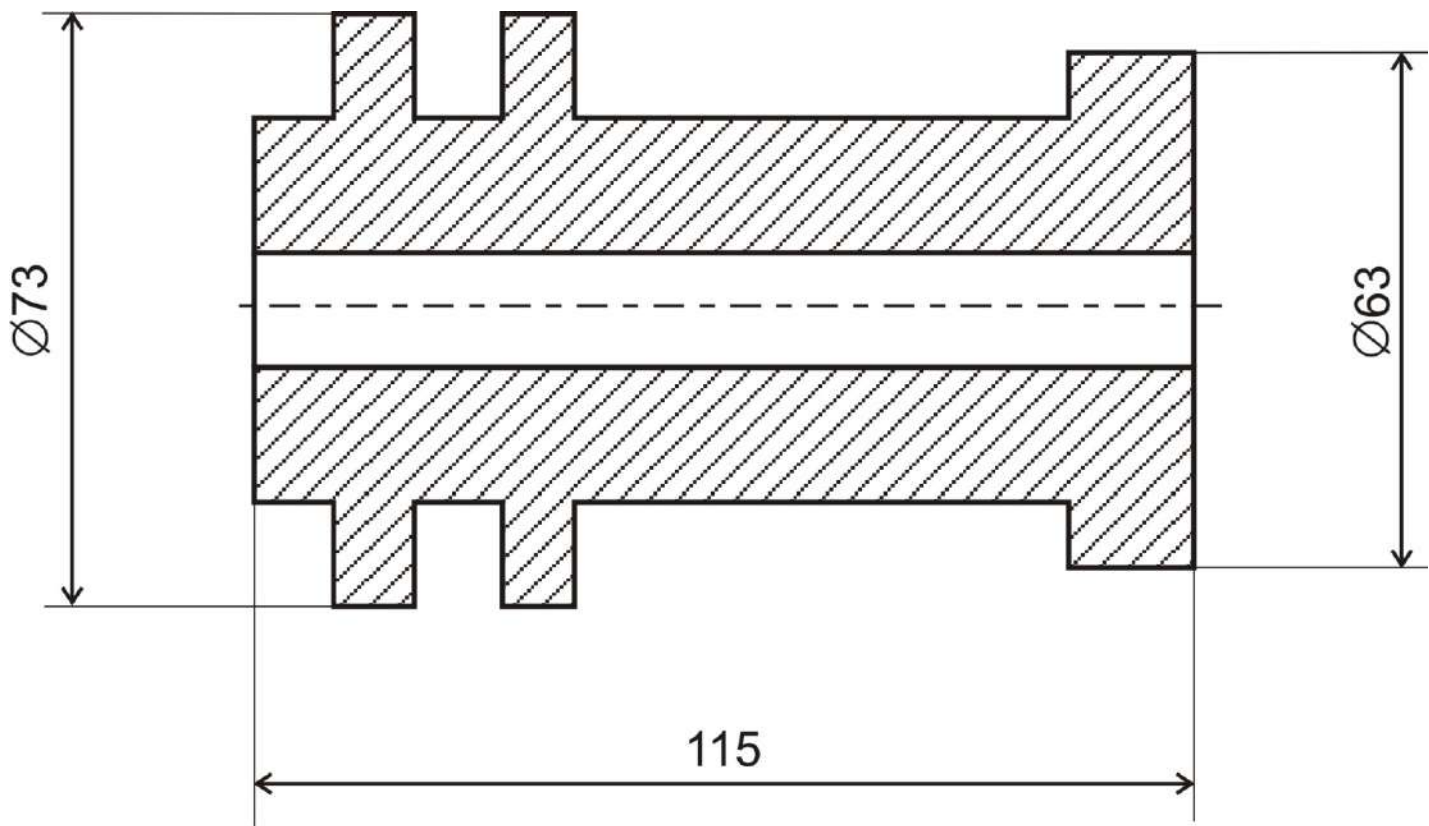
12. Деревообрабатывающие станки — это машины:

- | | | |
|-------------------|-----------------|--------------------|
| а) энергетические | б) транспортные | в) технологические |
|-------------------|-----------------|--------------------|

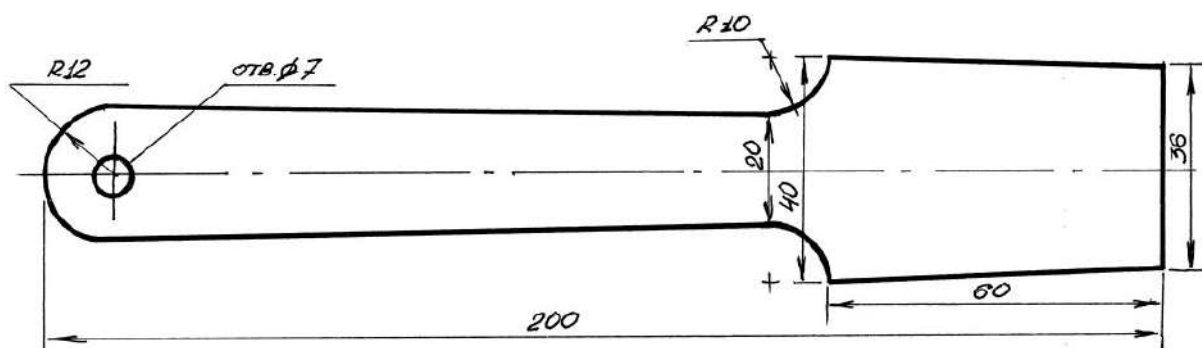
13. *Способом обработки металла давлением является:*
а) фрезерование б) точение в) сверление г) ковка
14. *Для ручной резки металлов используется:*
а) резец б) надфиль в) зубило г) слесарная ножовка
15. *Целью предпринимательской деятельности является:*
а) обман потребителей б) использование рекламы в) удовлетворение потребностей людей
16. *Пирография - это*
А) выжигание Б) выпиливание лобзиком В) лакирование
17. *Какой инструмент применяется для зачистки изделий, выпиленных лобзиком?*
А) надфиль Б) рашпиль В) ерунок
18. *Какой из инструментов не используется для сверления?*
А) коловорот Б) сверло В) дрель Г) отвертка
19. *Данный инструмент служит для предварительного строгания заготовок из древесины*
А) рубанок Б) шерхебель В) рейсмус
20. *Какова точность измерения линейкой?*
А) 0,5 мм Б) 0,1 мм В) 1 мм Г) 1 см

ТВОРЧЕСКОЕ ЗАДАНИЕ – 8 класс
10 баллов

Задание. Произведите необходимые измерения, достаточные для изготовления изображённой детали, и нанесите их на чертёж согласно правилам нанесения размеров на чертежах.



Практическая работа- 8 класс
кухонная лопатка
оценка изделия- 50 баллов



1. Перенесите чертёж лопатки на заготовку (фанера)
2. Выпилите лобзиком по контуру
3. Просверлите отверстие
4. Произведите отделку изделия наждачной бумагой

Класс 9

1. Социальная технология - совокупность, применяемых для решения социальных проблем путем воздействия на сознание людей.

- 1) приемов и методов 2) программ 3) новых подходов

2. Технология принятия важного управленческого решения исходя из заданных исходных данных – это

- 1) бизнес-симуляция 2) метод мозгового штурма 3) деловая игра

3. К услугам социальной сферы относятся

- 1) образовательные, юридические, услуги переводчика 2) услуги аренды, бытовые, страхование 3) строительные, транспортные, услуги связи

4. На какие классы подразделяют средства массовой информации

- 1) транснациональные и национальные 2) местные, региональные 3) верно все

5. Может ли выполнять медицинские операции робот без непосредственного контакта хирурга и пациента?

- 1) может 2) не может 3) в экстренных ситуациях

6. Наука о наследственности и изменчивости

- 1) биология 2) генетика 3) цитология

7. К наноматериалам относят

- 1) графен, графит, фуллерены 2) нанопена, наноклей, наноскотч 3) графен, аэрогель, фуллерены

8. Электронное устройство, отвечающее за выполнение математических, логических операций и операций управления, записанных в машинном коде – это

- 1) микросхема 2) микромонитор 3) микропроцессор

9. Цифровая электроника получила свое развитие в

- 1) 1970 годы 2) 1930 годы 3) 1990 годы

10. Трансфер технологий может осуществляться в следующих формах

- 1) выдача лицензий, лизинг, франшиза 2) только выдача лицензий 3) только лизинг и франшиза

11. Устройство, преобразующее энергию накачки в энергию узконаправленного потока излучения – это

- 1) ультразвук 2) лазер 3) плазмотрон

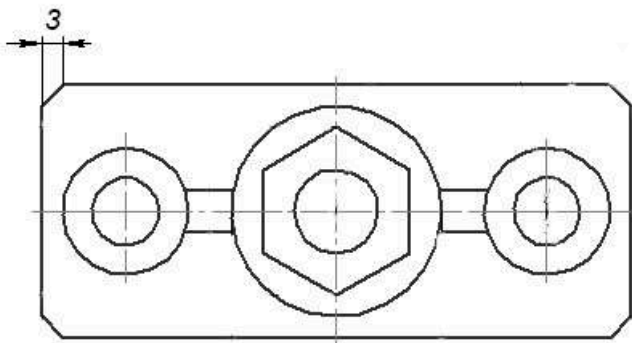
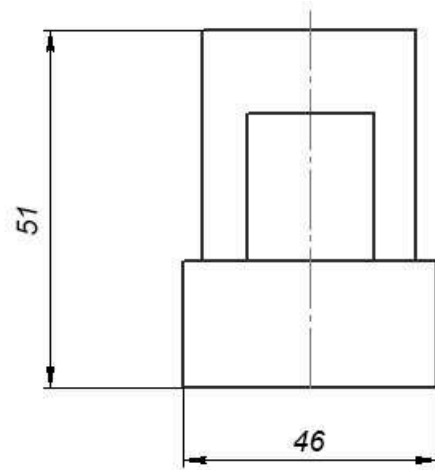
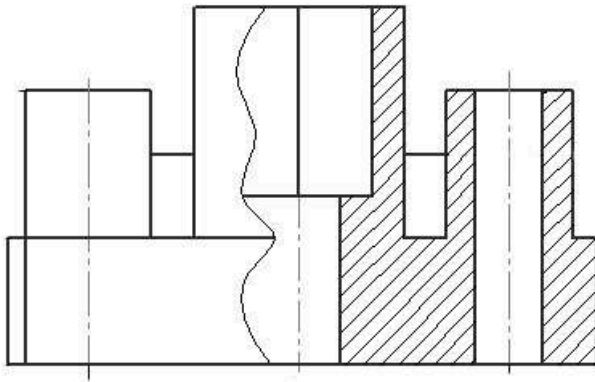
12. Наука об измерениях, методах достижения их единства и требуемой точности, называется

- 1) метеорология 2) метрономия 3) метрология

ТВОРЧЕСКАЯ ЧАСТЬ - 8 баллов

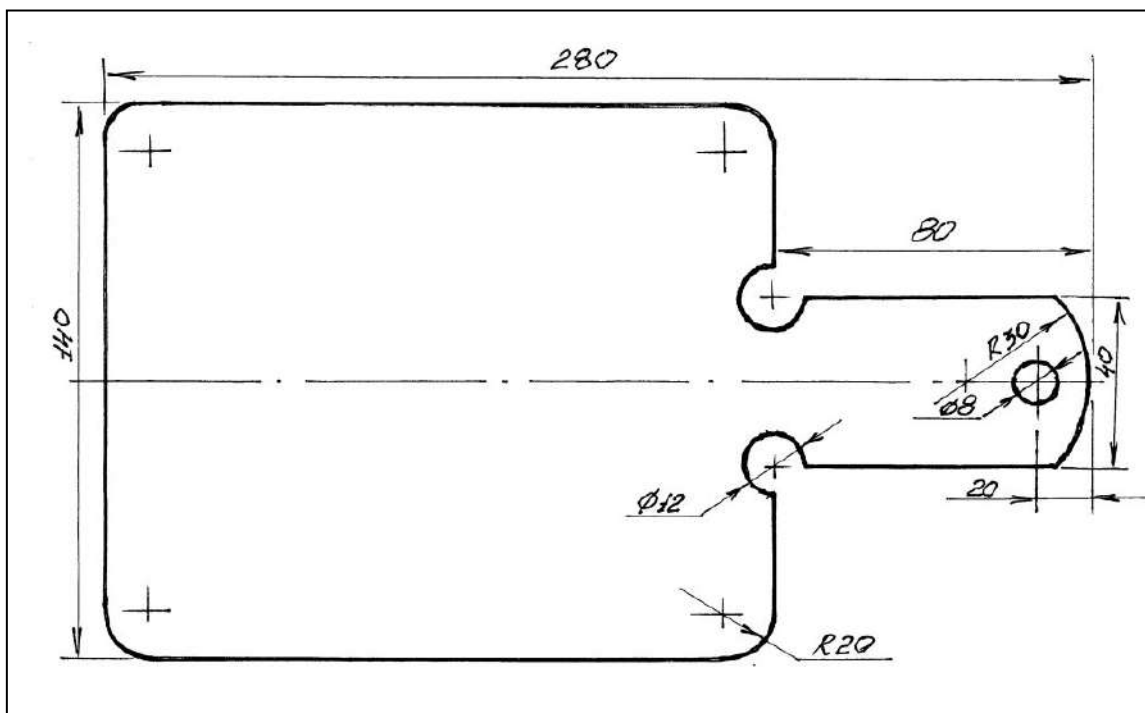
Задание. Произведите необходимые измерения, достаточные для изготовления изображённой детали, и нанесите их на чертёж согласно правилам нанесения размеров на чертежах.

Количество баллов – 5



ПРАКТИЧЕСКАЯ РАБОТА – 50 баллов

1. По заданным размерам нанесите разметку на заготовку (фанера)
2. Изготовьте разделочную доску по чертежу
3. Для отделки используйте наждачную бумагу
4. Нанесите рисунок на одной из сторон разделочной доски



10-11 класс

1. Это французское слово вошло в русский язык в 30-40-е годы XIX века как конкурент слову *поприще*. Сегодня мы связываем с этим понятием активное достижение человеком успехов в профессиональной деятельности. Что это за слово?

2. Технология – это

- А) наука социальных процессов
Б) наука о физических процессах

- В) наука о химических процессах
Г) наука о преобразованиях материалов, энергии и информации

3.. Какой вид древесных материалов получают путем состругивания тонкого слоя древесины?

- а) фанеру б) древесно-стружечную плиту (ДСП) в) необрезную доску г) шпон

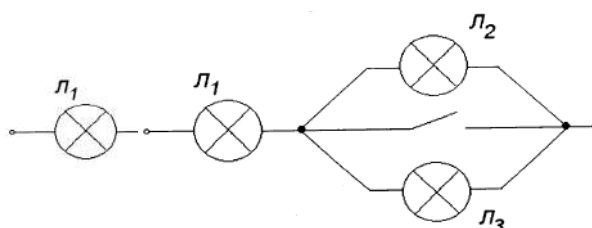
4. Повышение твердости поверхности заготовки обеспечивает термическая обработка:

- отжиг Б) закалка В) отпуск

А)

5. При замыкании ключа в цепи, содержащей три лампы, лампа Л2 будет:

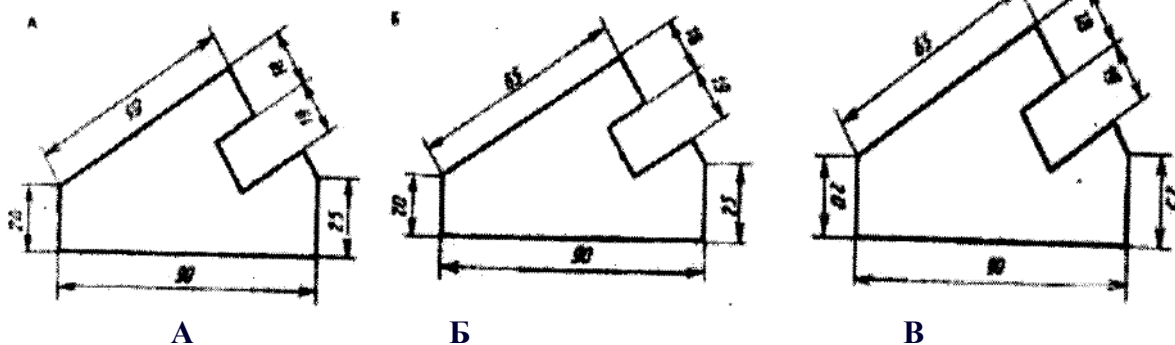
- а) гореть ярче
б) погаснет
в) будет гореть без изменений
г) будет гореть менее ярко.



6. Документ, устанавливающий единые правила оформления графической и технической документации:

- а) нормы и правила б) правила в) стандарт

7. Правильно нанесены размеры:



8. Междисциплинарная область фундаментальной и прикладной науки и техники, имеющая дело с совокупностью теоретического обоснования, практических методов исследования, анализа и синтеза, а также методов производства и применения продуктов с заданной атомной структурой путём контролируемого манипулирования отдельными атомами и молекулами, называется

Электроника б) Нанотехнологии в) Биотехнологии г) Космические технологии

9. Как называется инструмент для нарезания наружной резьбы?

- а) метчик б) плашка в) резец

10. Основная часть токарного станка – это:

- ходовой винт б) маховик вертикальной подачи
в) рукоятка переключения скоростей вращения шпинделя г) коробка подач

11. Механические свойства металла:

а) твердость б) прочность в) жидкотекучесть г) плотность

12. Для защиты кровельного железа от коррозии используют:

а) никелирование б) свинцевание в) хромирование г) цинкование

13. Документ, устанавливающий единые правила оформления графической и технической документации:

А) нормы и правила Б) правила В) стандарт Г) нормы

14. Видом художественной обработки древесины является:

а) сверление б) пиление в) строгание г) выжигание

15. Использование древесины в качестве конструкционного материала в строительстве в нашей стране определяется:

а) наличием больших природных ресурсов; б) легкостью обработки;
в) водостойкостью; г) пожаростойкостью.

16. Электромагнитное действие электрического тока используется в:

а) лампах накаливания б) нагревательных приборах

в) плавких предохранителях г) электродвигателях

17. Столярный инструмент для сверления глубоких отверстий:

а) бурав б) сверло в) зенкер г) фреза

18. Отклонения в размерах и форме изделия, при которых сохраняется их работоспособность, называется...

а) точность б) посадка в) шероховатость г) допуск.

19. Технологический процесс, суть которого заключается в заполнении формы материалами, называется...

а) пайка б) разрезание в) строгание г) литье д) термическая обработка

20. Как должен лежать рубанок на верстаке?

а) подошвой на верстаке; б) на боку лезвием от себя; в) на боку лезвием к себе; г) на боку.

21. Выполнение проекта завершается

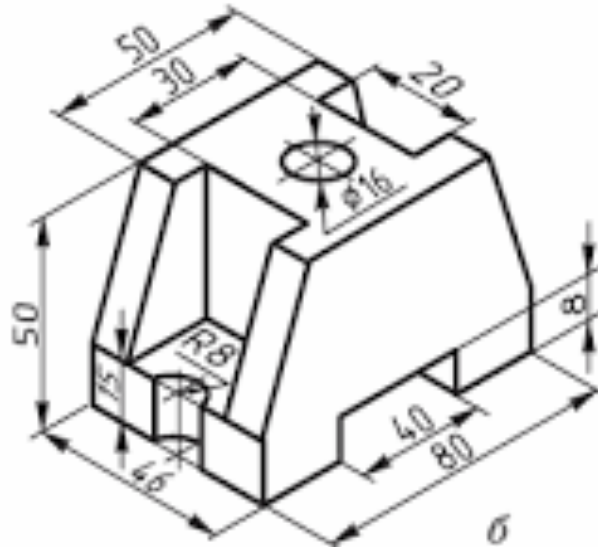
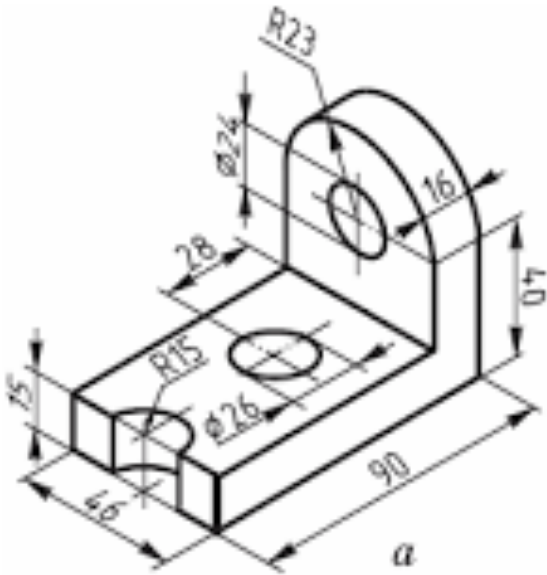
а) обоснованием оптимальной идеи проекта в) презентацией (защитой) результатов проекта

б) выполнением изделия г) оформлением пояснительной записки

ТВОРЧЕСКАЯ ЧАСТЬ

Количество баллов – 8 баллов

Выполнить чертёж 1 из 2-х предложенных деталей, нанести размеры.



ПРАКТИЧЕСКАЯ РАБОТА – 50 баллов

1. По заданным размерам нанесите разметку на заготовку (фанера).
2. Изготовьте разделочную доску по чертежу.
3. Для отделки используйте наждачную бумагу.
4. Нанесите рисунок на одной из сторон разделочной доски.

